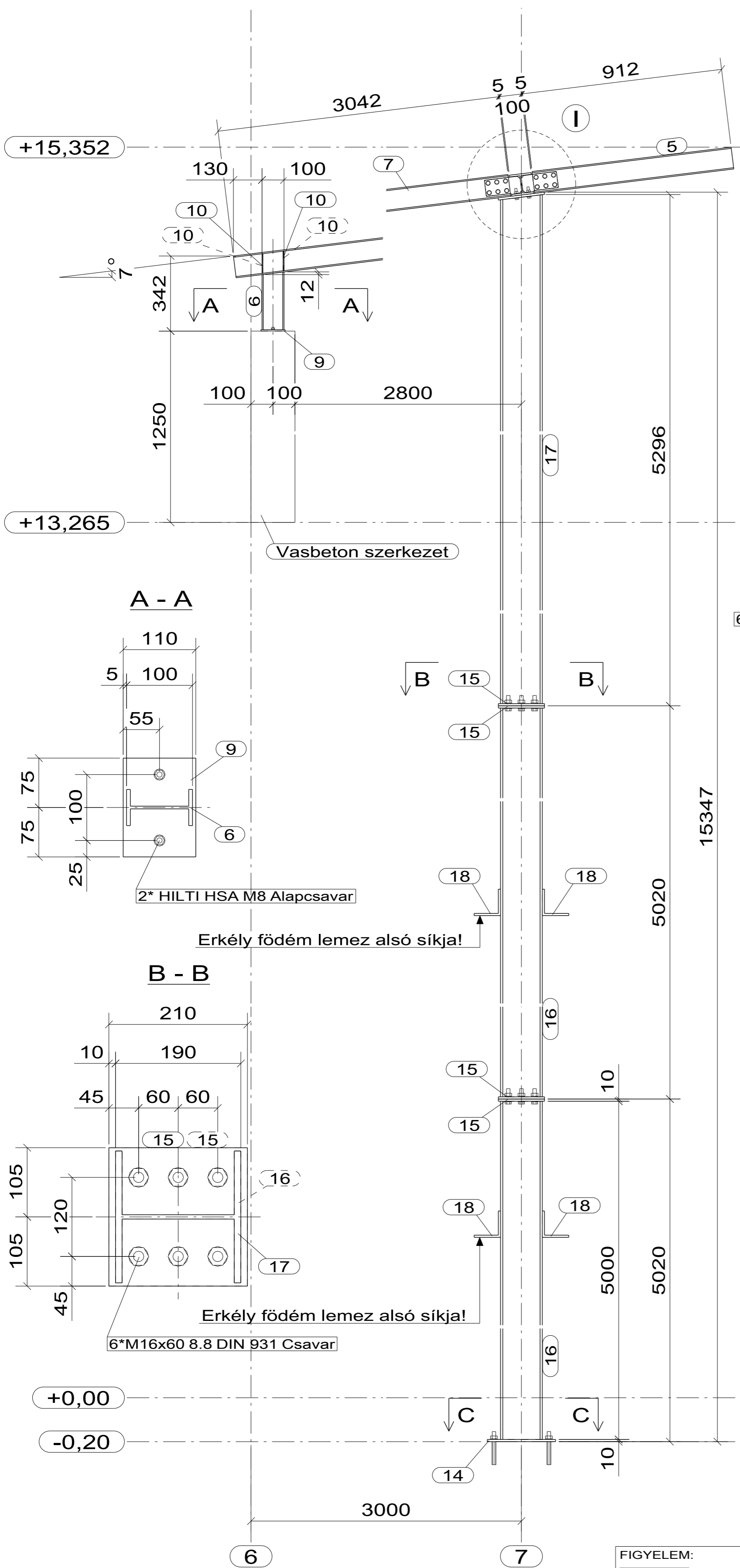
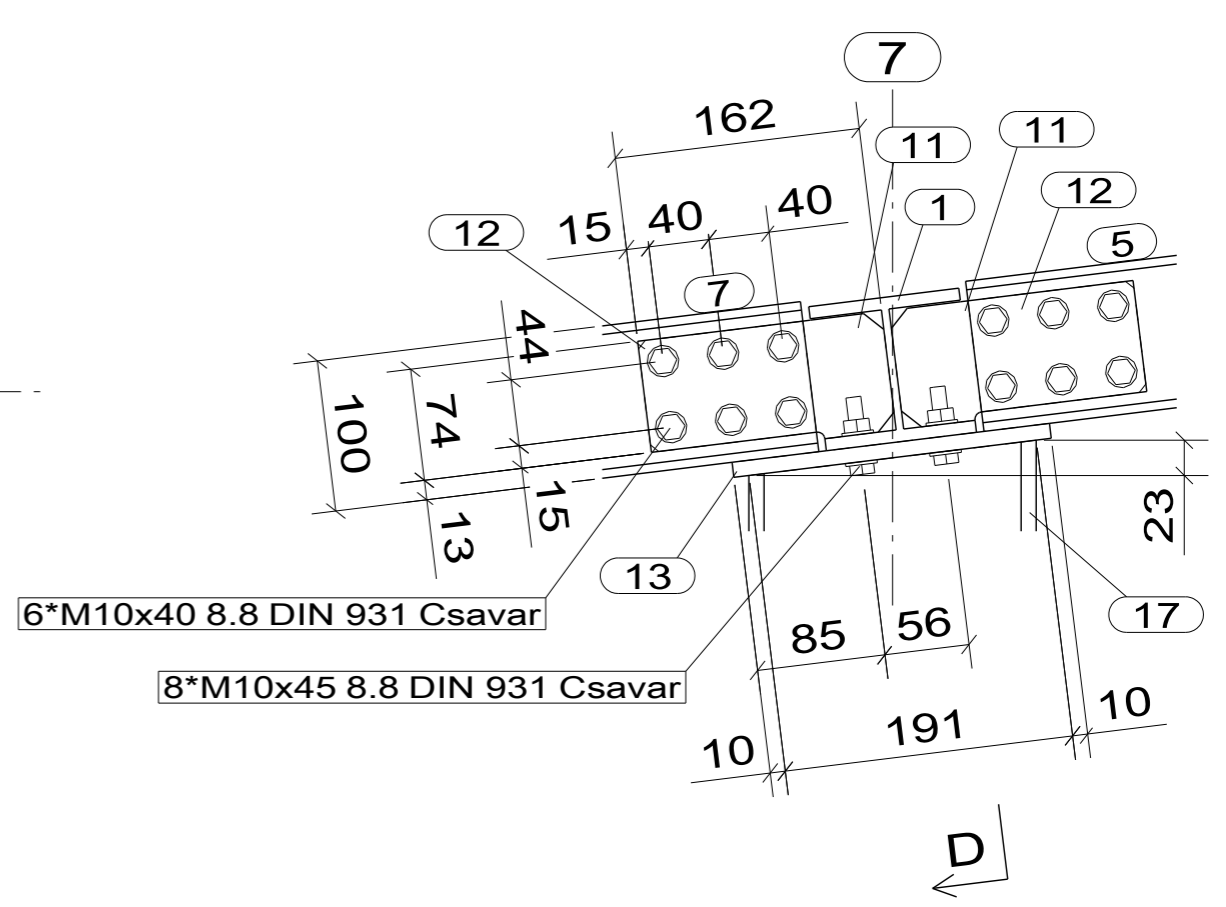


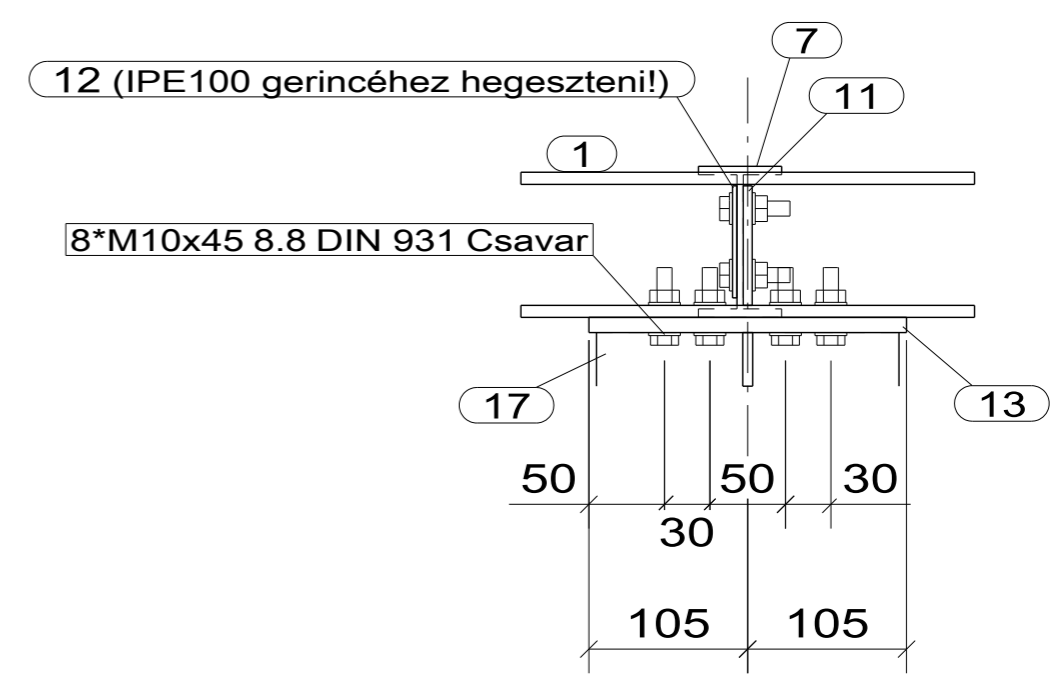
1	1	HE100A	* 11230	S235JR	186.89 kg
5	1	IPE100	* 912	S235JR	7.38 kg
6	2	IPE100	* 263	S235JR	2.13 kg
7	1	IPE100	* 3042	S235JR	24.59 kg
9	2	PL6*150	* 110	S235JR	0.78 kg
10	4	PL4*25	* 88	S235JR	0.07 kg
11	2	PL6*79	* 163	S235JR	0.57 kg
12	2	PL3*74	* 110	S235JR	0.19 kg
13	1	PL10*210	* 211	S235JR	3.49 kg
14	1	PL10*210	* 310	S235JR	5.11 kg
15	4	PL10*210	* 210	S235JR	3.46 kg
16	2	HE200A	* 5000	S235JR	211.17 kg
17	1	HE200A	* 5286	S235JR	223.25 kg
18	4	L120/120/10	* 190	S235JR	3.43 kg
Tsz.	Db	Méret (mm)		Anyagminőség	Tömeg/db



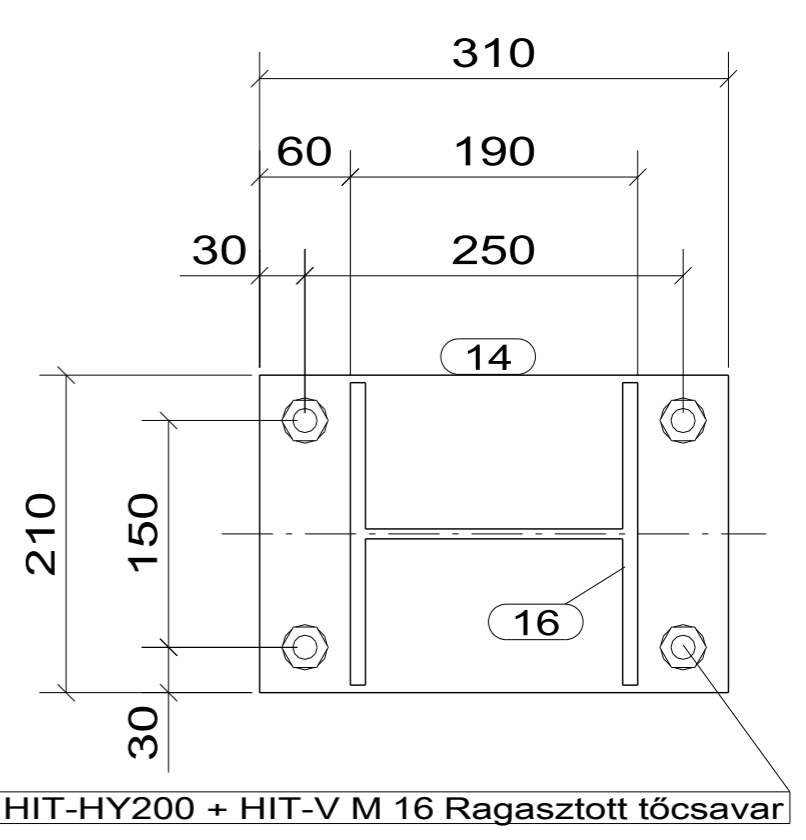
I - RÉSZLET



D - D



C - C



**FIGYELEM:**

- A rajzon lévő méretek tájékoztató jellegűek! Gyártás előtt helyszíni felmérés szükséges!
- Acélszerkezet alapanyaga: S235JR!
- A Hilti dübeleket a vonatkozó műszaki előírások betartásával kell elhelyezni!
- Minden tövigmenetes csavarhoz (DIN 933) 1 db csavaranya (DIN 934) és 2 db alátét (DIN 125) tartozik! A részmenetes csavaroknál (DIN 931) a csavaranya alá annyi alátétet kell rakni, hogy az összefogandó lemezvastagságba ne kerüljön menetes rész!

**HEGESZTÉS:**

Találkozási élek mentén folyamatos varratok készüljenek körbevezetve, végeken lezárva.

**Tompavarratok:**

- minden esetben teljes keresztmetszetben 100%-ban áthegesztve készüljenek,
- bordák sarkokban lezárva. (kivéve tűzihorganyzás esetén)

**Sarokvarratok:**

- legkisebb sarokvarrat lemezeknél a= 3 mm, egyébként a= 4 mm,
- egyoldali varrat mérete: a= 0,7 x v ,
- kétoldali varrat mérete: a= 0,5 x v, ahol "v" a legvékonyabb anyag vastagsága.

Varrat minőség: MSZ EN ISO - 5817

- általános heg. szerkezet esetén: "C" osztály
- darupálya tartók esetén: "B" osztály

Varratvizsgálat:

- 100 % VT, minden esetben
- egyéb roncsolásmentes vizsgálat (UT, MT, RT) terven feltüntetettek szerint.

Nr.	Dátum	Módosítás	Módosította:
<b>Steel-Soft</b>			
<b>Mérnöki és Informatikai Kft.</b>			
H - 4400 Nyíregyháza Selyem u. 21. Internet: www.steel-soft.hu			
Méretarány: 1:15 1:5		Projekt Szám: 17-008/K	
Projekt Neve: "A Modern Városok Program" keretében megvalósuló „Pangea Ökocentrum” (Sóstói Többfunkciós Oktatási Központ)			
Tárgy: Építési Kivitelezési Tervdokumentáció			
<b>Utcafront felőli előtető KERETÁLLÁSOK</b>			
Rajzsám:		Rajzlap:	
<b>SA-2.3</b>			